

EXTERYA

PL INSTRUKCJA OBSŁUGI
EXTERYA 3



Charakterystyka urządzenia

Drogi Kliencie,

Serdecznie dziękujemy Ci za wybór urządzenia EXTERYA ! Dokonałeś doskonałego zakupu !

Lampy bakteriobójcze przepływowo UVC Exterya 3 to specjalistyczne urządzenia służące do skutecznego oczyszczania przedmiotów, powierzchni i powietrza z wirusów, bakterii oraz innych mikroorganizmów krążących w powietrzu.

W lampie zostały zastosowane unikalne rozwiązania, co wpływa pozytywnie wydajność oraz skuteczność pracy urządzenia. Urządzenie należy eksploatować zgodnie z poniższą instrukcją obsługi.

Więcej informacji na stronie www.exterya.com

W przypadku pytań czy wątpliwości bardzo chętnie pomożemy Ci poprzez nasze Biuro Obsługi Klienta (BOK).

Bezpieczeństwo

- **UWAGA!** Promienniki UVC emitują promieniowanie ultrafioletowe wysokiej mocy, które może powodować poważne obrażenia skóry i oczu.
- W sytuacji zbitcia promiennika: **NIE DOTYKAJ GO GOŁYMI DŁOŃMI!** Wietrz pomieszczenie przez 30 minut. Postępowanie z ręką wymaga szczególnej ostrożności. Zalecamy ubranie podwójnych rękawiczek i unikanie bezpośredniego kontaktu ze zbitym szkłem. Zawartość zbitej świetlówki umieść w plastikowym pojemniku/ szczelnej torebce foliowej i szczelnie ją zamknij. Nie wolno do pozbywania się stłuczonej lampy używać odkurzaczy i narzędzi, np. ścierek, które służą czyszczeniu przedmiotów mających kontakt z żywnością. Nie wolno odpadów rękawicowych wyrzucać do koszy na śmieci.
- By dowiedzieć się gdzie możesz pozbyć się odpadów rękic, skontaktuj się z lokalnym Punktem Selektywnego Zbierania Odpadów Komunalnych (PSZOK).

Instalacja

Instalację jak i podłączenie do sieci można wykonać samodzielnie, kierując się ściśle z poniższą instrukcją obsługi zachowując środki ostrożności.

1. Dokonywanie jakichkolwiek czynności wewnątrz lampy, przy włączonym zasilaniu, grozi porażeniem elektrycznym.
2. Nie włączać lampy jeśli w pomieszczeniu przebywają ludzie lub zwierzęta.
3. Producent nie ponosi odpowiedzialności za szkody wynikające z niestosowania zaleceń niniejszej instrukcji.
4. Nie instalować lampy w pomieszczeniach pozbawionych obiegu powietrza.
5. Lampa jest przeznaczona do stosowania wewnątrz pomieszczeń.
6. Usunąć wszystkie elementy opakowania lampy.
7. Nie instalować ani nie używać uszkodzonego urządzenia.
8. Nie instalować w miejscach narażonych na wpływ warunków atmosferycznych takich jak opady.

Producent zastrzega sobie możliwość wprowadzania zmian w funkcjonowaniu i obsłudze urządzenia, mających na celu ulepszenie wyrobu.

EXTERYA 3 MOBILE – ustawienie

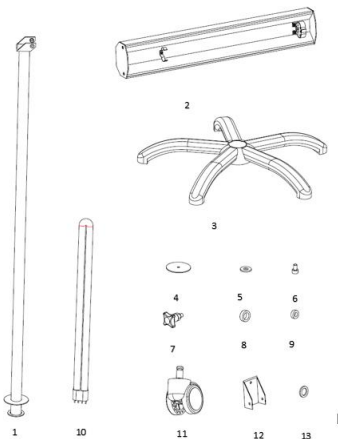
Ustawić lampę w miejscu, gdzie będzie wolna od narażenia na potrącenia lub przewrócenia. Podłączyć do gniazda lub listwy zasilającej, wyposażonych w kolek uziemiający.



Lampę ustawić frontem do dezynfekowanej powierzchni.

1. Podłączyć przewód zasilania do gniazda sieciowego.
2. W przypadku modeli wyposażonych w pilot zdalnego sterowania:
 - przycisk A służy do włączenia lampy.
 - przycisk B służy do wyłączenia lampy.
3. Niezwłocznie opuścić i zabezpieczyć pomieszczenie przed wtargnięciem ludzi.
4. W zależności od przeznaczenia pomieszczenia (sala chorych, gabinet lekarski, gabinet zabiegowy, sala operacyjna) lampy włączamy na 2 do 8 godz. Aby uzyskać doraźny efekt dezynfekcji powietrza w pomieszczeniu (np. między dwoma zabiegami) lampy włączamy na 15 do 20 minut.

Elementy zestawu Exterya 3 Mobile:

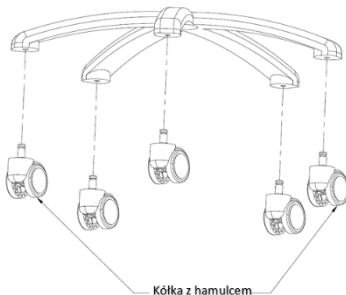


Rys. 1.

1. Statyw 1 szt.
2. Lampa UV – 1 szt.
3. Podstawa jezdna – 1 szt.
4. Zaślepka dolna – 1 szt.
5. Podkładka metalowa – 1 szt.
6. Śruba imbusowa – 1 szt
7. Pokrętko – 3 szt.
8. Podkładka nylonowa #9 – 1 szt.
9. Podkładka nylonowa #6 – 2 szt.
10. Promiennik UV
11. Kółko – 3 szt. bez hamulca, 2 szt. z hamulcem
12. Uchwyt przegubowy – 1 szt.
13. Podkładka gumowa – 1 szt.

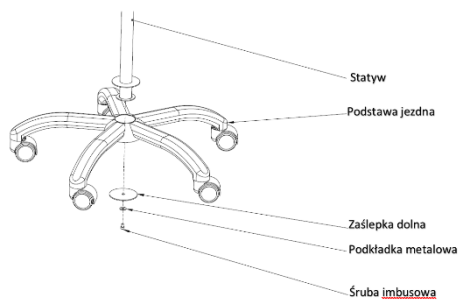
Montaż:

1. Zamocować kółka z podstawą jezdną; wcisnąć trzpienie kółek w otwory podstawy według Rys: 2.



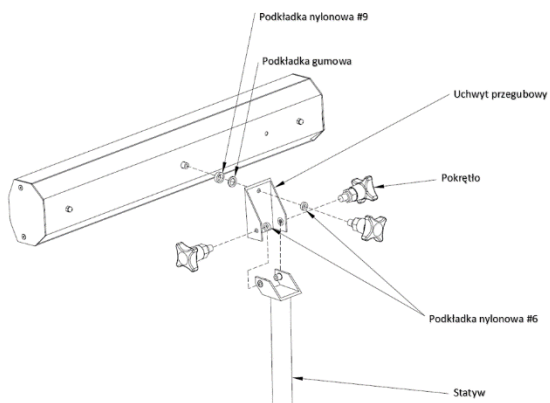
Rys.2

2. Zamocować statyw do podstawy jezdnej według Rys 3.



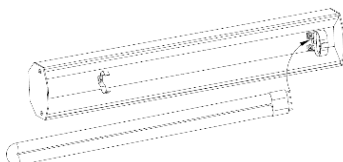
Rys. 3

3. Złożyć mechanizm przegubowy i połączyć go z lampą według Rys. 4.



Rys. 4

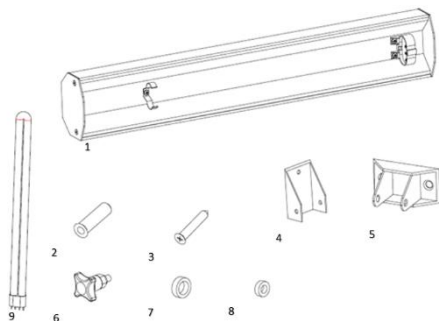
4. Zamontować promiennik UV według Rys. 5.



Rys. 5

EXTERYA 3 WALL - mocowanie do ściany lub stropu:

Elementy zestawu Exterya 3 wall:

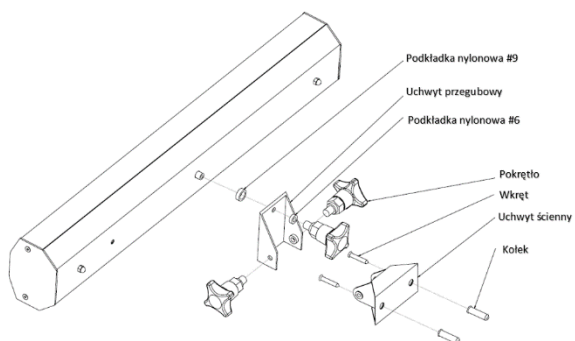


Rys. 6.

1. Lampa UV – 1 szt.
2. Kolek rozporowy – 2 szt.
3. Wkręt – 2 szt.
4. Uchwyt przegubowy – 1 szt.
5. Uchwyt ścienny – 1 szt.
6. Pokrętło – 3 szt.
7. Podkładka nylonowa #9 – 1 szt.
8. Podkładka nylonowa #6 – 2 szt.
9. Promiennik UV

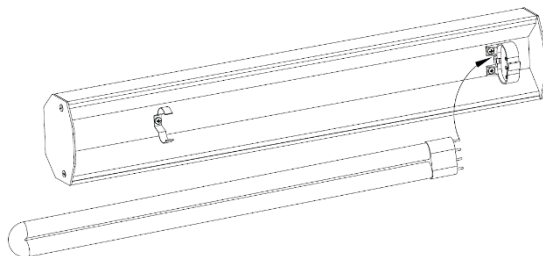
Montaż:

1. Wywiercić otwory w ścianie i przymocować uchwyt ścienny za pomocą wkrętów.
2. Złożyć uchwyt z lampą według rysunku 7.



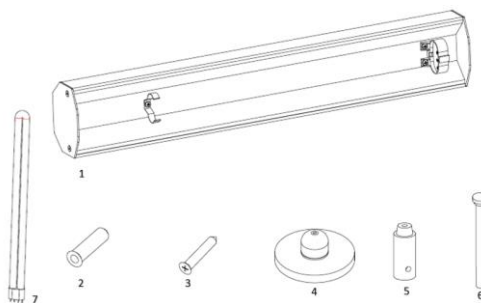
Rys. 7.

3. Zamontować promiennik UV według Rys. 8.



Rys.8.

Elementy zestawu Exterya 3 Ceiling:

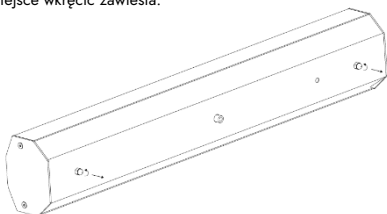


Rys. 9.

1. Lampa UV – 1 szt.
2. Kołek rozporowy – 2 szt.
3. Wkręt – 2 szt.
4. Uchwyt sufitowy – 2 szt.
5. Zawieszanie – 2 szt.
6. Linka – 2 szt.
7. Promiennik UV

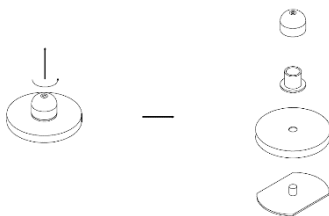
Montaż:

1. Wykręcić nakrętki z obudowy tylnej i w ich miejsce wkręcić zawieszania.



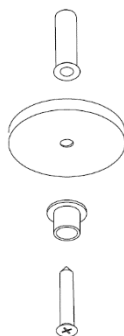
Rys. 10.

2. Rozkręcić uchwyt sufitowy.



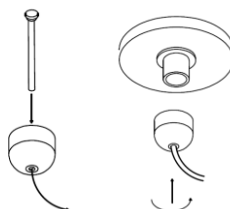
Rys. 11.

3. Wywiercić otwór w suficie i przykręcić do niego uchwyt.



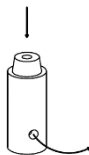
Rys. 12.

4. Przewlec linkę przez otwór nakrętki uchwyty i przykręcić ją do uchwyty.



Rys. 13.

5. Przewlec drugi koniec linki przez zawieszia.



Rys. 14.

Obsługa urządzenia

W zależności od modelu lampa została wyposażona w:

Licznik czasu pracy.

W modelach lamp wyposażonych w licznik czasu pracy, użytkownik zostaje poinformowany o stopniu zużycia promiennika UVC poprzez sygnały świetlne oraz dźwiękowe. Przerwane i cykliczne miganie czerwonej diody umieszczonej na obudowie urządzenia. Sygnał pojawia się po przepracowaniu 8500 h od ostatniego resetu urządzenia. Brak sygnału dźwiękowego. Dioda ostrzegawcza świeci ciągłym światłem czerwonym, dodatkowo co 5 min urządzenie emituje ostrzegawczy sygnał dźwiękowy. Sygnał pojawia się po przepracowaniu 9000 h od ostatniego resetu urządzenia. Należy niezwłocznie wymienić promiennik. Po wymianie promiennika należy zrestartować urządzenie. W tym celu należy za pomocą narzędzie, wcisnąć przycisk umieszczony w otworze nad diodą ostrzegawczą.

Pilot

Modele lamp wyposażone zostały w pilot zdalnego sterowania. Pilot posiada funkcję włączania i wyłączania urządzenia.

Pielęgnacja

Przed przystąpieniem do pielęgnacji urządzenia zawsze należy się upewnić, że zostało ono wyłączone i odłączone od prądu. W tym celu wyjmij wtyczkę z gniazda elektrycznego.

Do czyszczenia urządzenia należy używać miękkiej ściereczki.

W przypadku używania detergentów, proszę nanieść preparat w niewielkiej ilości na ściereczkę i w niewidocznym miejscu sprawdzić czy nie uszkadza powierzchni urządzenia.

Pamiętaj, że urządzenie jest elektryczne. Obudowa nie jest szczelna. Przedostanie się cieczy do środka skutkuje trwałym uszkodzeniem urządzenia.

Serwis

Jak każde urządzenie, aby lampa bakteriobójcza przepływową UVC mogła pracować bezbłędnie i spełniać swoją rolę, wymaga czasowego serwisu części wymiennych. Producent zaleca wymianę świetlówek co najmniej raz w roku. Stosując oryginalne części wymienne otrzymujesz gwarancję bezawaryjnego działania urządzenia.

Wymiana promienników UVC.

Promienniki należy wymieniać co 9000 godzin pracy. W tym celu należy odłączyć urządzenie od zasilania i ostrożnie wykręcić promienniki, zastępując je nowymi o identycznych parametrach. Podczas wymiany świetlówek UVC używaj rękawiczek ochronnych. Zalecamy zlecić wymianę promienników przez producenta lub jego przedstawiciela serwisowego, lub podobnie wykwalifikowana osobę.

Awarie i problemy

Głośnie praca urządzenia – upewnij się czy dobrze ustawiłeś lampę.

Urządzenie jest włączone ale nie świeci – wymień świetlówkę UVC.

Pilot nie reaguje – wymień baterie w pilocie.

Czujesz dziwny zapach – to naturalny proces dezynfekcji.

Promieniowanie UVC zabija mikro organizmy i spala inne drobne cząstki z powietrza.

Jeżeli powyższe czynności nie przyniosą poprawy, lub masz inny problem, zapraszamy do naszego Biura Obsługi Klienta (BOK) na www.exterya.com